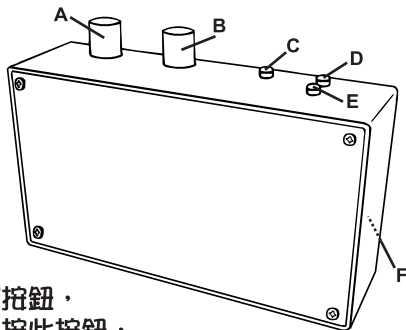


普及型

電子計分牌



A. 分數選擇制(個位)

B. 分數選擇制(十位)

C. 輸入按鈕

按此按鈕即可作加分

運算，如配合DEDUCT按鈕，

即可作減分運算。每按此按鈕，

皆會發出蜂鳴聲。(無論加或減分，分數皆由分數選擇制預先設定。)

D. 減分按鈕

當需要減分運算時，按下此按鈕不放，並同時按ENTER，即能作減分運算。

E. 電源開關

按下此按鈕，開啟本計分牌，數字顯示將會是"000"。

F. 電池夾(背部)

正確地放入4枚AA1.5V電池。

如使用ALKALINE(鹼性)電池，本機可連續使用約5小時。

如使用普通HEAVY DUTY(碳性)電池，本機可連續使用約3小時。

使用時注意事項

1. 請勿連續急速地按ENTER按鈕，因本機已內定每次運算時間，連續急速地按ENTER的結果可能令運算錯誤。

2. 本機不宜在烈日下及雨天時在室外使用，如必須使用，請對本機作適當的遮蔽。

本機由創建科技公司設計及製造，並可享一年免費保養，如有任何問題，請致電2117 0218聯絡。